

日本脊椎関節炎学会 第33回学術集会

The 33rd Annual Meeting of The Japan Spondyloarthritis Society

開催趣意書

会 期： 2023年9月9日（土）～10日（日）
会 場： ホテル北野プラザ六甲荘（兵庫県神戸市）
会 長： 岡本 奈美
（独立行政法人 労働者健康安全機構 大阪ろうさい病院 小児科）
事務局長： 杉田 侑子（大阪医科大学小児科）
事務局： 独立行政法人 労働者健康安全機構 大阪ろうさい病院 小児科
〒591-8025 大阪府堺市北区長曾根町 1179-3
E-mail： jsas33@cs-oto.com
運営事務局 株式会社 オフィス・テイクワン内
日本脊椎関節炎学会 第33回学術集会 運営事務局
〒461-0005 名古屋市東区東桜一丁目 10番9号
栄プラザビル 4階 B号室
E-mail： jsas33@cs-oto.com

開催のご挨拶

謹啓 時下 貴社いよいよご隆昌のこととお慶び申し上げます。

この度、『日本脊椎関節炎学会 第33回学術集会』を2023年9月9日（土）～10日（日）の両日にわたり、ホテル北野プラザ六甲荘（兵庫県神戸市）において開催する運びとなりました。

本学術大会は、脊椎関節炎およびその類縁疾患の研究促進と社会的認識の普及に貢献することを目的としており、日本関節炎学会会員を中心に、広く全国の医育機関および第一線の臨床の場で活躍する膠原病・リウマチ関連領域の医師、皮膚科医師、小児科医師、整形外科医師、研究者など約350名の参加が見込まれています。脊椎関節炎には、強直性脊椎炎、X線基準を満たさない体軸性脊椎関節炎、乾癬性関節炎、炎症性腸疾患に伴う関節炎、反応性関節炎、若年性特発性関節炎、掌蹠膿疱症/掌蹠膿疱症性骨関節炎などの疾患が含まれます。本疾患群は若年で発症することが特徴で、本邦の疫学データでも体軸性脊椎関節炎の約6%が小児期発症であったことがわかっております。また、消化管、皮膚、眼、代謝性疾患など多彩な関節外症状・併存症・合併症を呈する疾患であることもわかってきました。発症には、遺伝的要因にディスバイオーシスやメカニカルストレスが加わり、自然免疫・獲得免疫系の活性化が関与しており、骨増殖という特有の病像を示すことも明らかになってきました。病態解明は飛躍的な治療の進歩に繋がり、ここ数年で多くの薬剤が承認される喜ばしい状況となっております。小児科医への疾患啓発や、AYA世代患者の移行に関する成人診療科との連携、複数科との病診連携、基礎研究からの臨床応用など、今後ますます当分野の発展・進歩が期待され、その分本学会の役割は非常に大きいと考えます。

そのためテーマを、パンデミックの暗雲が吹き払われ、再び光明や希望を見出すことや、疑惑や誤解が解けることを目指し、「開雲見日」といたしました。今回は初の試みとして「year in review」「若手優秀演題賞（JSAS dragon award）」を企画しており、最新の基礎/臨床的知見、情報交換の場となるよう、そして若手が活躍し牽引していく会となるよう、関係者一同鋭意準備

を進めているところです。開催形態につきましては現在のところライブ配信をともなった現地開催を予定しておりますが、直前の社会情勢を鑑みて柔軟な対応を行います。

つきましては、本会運営はもとより学会出席者からの参加費、公共団体などからの費用で運営すべく格別の努力を重ねて参る所存でございますが、別紙予算書のごとく相当額の不足が見込まれます。貴社におかれましても出費ご多端のこととは存じますが、内容実り多いものとし、本会成功の為、お力添えをいただきますようお願い申し上げます。

何とぞ事情ご賢察の上、上記趣意にご賛同賜り、本会プログラムへのご共催や寄付金、広告掲載並びに企業展示にご協賛賜りますようお願い申し上げます。

末筆ではございますが、貴社のますますのご発展を祈念申し上げます。

謹白

2023年1月吉日

日本脊椎関節炎学会 第33回学術集会
会 長 岡本 奈美
(独立行政法人 労働者健康安全機構
大阪ろうさい病院 小児科)
事務局長 杉田 侑子
(大阪医科薬科大学小児科)



製薬企業の活動における医療機関等との関係の透明性・信頼性向上のため、医療機関および医療関係者等に対する研究費、寄付、交流等の支出に関する情報を、製薬企業が自社のウェブサイトで公開することに伴い、貴社と当学会への協賛費用に関し、当該ウェブサイトで公開されること（開示形式：日本脊椎関節炎学会 第33回学術集会：○○○○○○円）に同意します。

学会概要

1. 学会名称

日本脊椎関節炎学会 第33回学術集会

2. 主催機関及び責任者

会 長：岡本 奈美（独立行政法人 労働者健康安全機構 大阪ろうさい病院 小児科）

事務局長：杉田 侑子（大阪医科薬科大学小児科）

事 務 局：独立行政法人 労働者健康安全機構 大阪ろうさい病院 小児科

〒591-8025 大阪府堺市北区長曽根町 1179-3

E-mail : jsas33@cs-oto.com

3. 会期：2023年9月9日（土）～10日（日）

4. 会場：ホテル北野プラザ六甲荘

〒650-0002 神戸市中央区北野町 1-1-14

TEL：078-241-2451

5. 開催計画の概要

【学術プログラム】

1) 学会講演

2) シンポジウム

3) JSAS Dragon Award（若手演題）

4) 一般演題

5) ランチョンセミナー、イブニングセミナー、モーニングセミナー

【その他】

懇親会

企業展示、書籍展示、ドリンクサービス

寄付金募集要項

【募金の名称】

日本脊椎関節炎学会 第33回学術集会

【募金の目的・用途】

日本脊椎関節炎学会 第33回学術集会の開催準備および運営の費用

【募金目標金額】

500,000 円

【募集期間】

2022年11月7日(月)～2023年9月8日(金)

【寄付金申込先】

日本脊椎関節炎学会 第33回学術集会

会長：岡本 奈美

独立行政法人 労働者健康安全機構 大阪ろうさい病院 小児科

〒591-8025 大阪府堺市北区長曽根町 1179-3

【寄付金申込方法】

添付の申込み用紙に必要事項をご記入の上、E-mail もしくは FAX にてお申し込みください。

お振り込み先のご案内

【金融機関】りそな銀行

【支店】新金岡支店

【支店番号】235

【預金種目】普通預金

【口座番号】0416133

【名義】日本脊椎関節炎学会第33回学術集会会長 岡本奈美

(ニホンセキツイカンセツエンガツカイダイサンジユウサンカイガクジユツシユウカイ
カイチヨウ オカモトナミ)

【お問い合わせ先】

株式会社 オフィス・テイクワン内

日本脊椎関節炎学会 第33回学術集会 運営事務局

担当：加藤 美也

〒461-0005 名古屋市東区東桜一丁目10番9号 栄プラザビル4階B号室

TEL：052-508-8510 / FAX：052-508-8540 / E-mail：jsas33@cs-oto.com

プログラム・抄録集広告募集要項

【発行日】 2023年8月上旬（予定）

【部数】 400部（会員事前配布）

【作成費】 編集、印刷、製本費 - 770,000円

【版形】 A4版

【原稿】 広告版下は、デジタルデータ*での入稿を受付けております。

《データ入稿の諸注意》

- ・使用OSを明記してください。 ※ Mac / Win（バージョン含む）
- ・作成アプリケーションを明記してください。

Adobe Illustrator の場合 ※ Adobe Illustrator CC 2021 までが対応可能です。

- ・フォントのアウトライン処理をしてください。
- ・写真の解像度にご注意ください。

PDF の場合

- ・印刷用途向け PDF（PDF/X-1a）にしてください。
- ・フォントは埋め込みもしくはアウトライン処理をしてください。
- ・写真の解像度にご注意ください。（推奨解像度：350dpi）

※他のアプリケーションについてはお問い合わせください

- ・必ず出力見本をご同封ください。（メールで入稿データを送る場合は、出力見本を PDF データにてお送りください。）
- ・広告データはモノクロまたは、グレースケールで作成してください。
- ・編集を要する原稿でお預かりする場合は指示内容により実費相当額を御請求申し上げる場合がありますので予めご了承ください。

* 清刷・フィルム入稿について

清刷・フィルム等のアナログ原稿での入稿の場合、スキャニング及び校正作業が発生いたしますので、作業費一式として 5,000 円を申し受けます。デジタルデータのご用意ができない場合のみ、アナログデータでの受付をさせていただきますが、上記をご了承の上、お申込みいただきますようお願いいたします。尚、作業費に係る御請求書は、プログラム・抄録集完成後の原稿ご返却時に同封とさせていただきます。

【掲載料金】

種類	掲載料金（総額表示）	募集数
表紙 4（カラー）	132,000 円	1社
表紙 3	88,000 円	1社
表紙 2	99,000 円	1社
後付け 1 頁	66,000 円	2社
後付け 1/2 頁	44,000 円	4社
募集合計金額	627,000 円	

【申込方法】 添付の申込書に必要事項を記入し、E-mail もしくは FAX にてお申し込みください。

【申込締切】 2023 年 2 月 28 日（火）
広告データの送付期日も同日とさせていただきます。
お申込み確認後、請求書をご担当者様宛に送付いたします。

【プログラム・抄録集】
発行後、1 部寄贈いたします。

【その他】 掲載料金は、請求書記載の期日までに指定口座にお振込ください。領収書は、振込受領書をもって代えさせていただきます。尚、お申込後 10 日以内に請求書がお手元に届かない場合は、申込書が届いていない恐れがございますので、お問い合わせ先までご連絡ください。

お振り込み先のご案内

【金融機関】 りそな銀行	【支 店】 新金岡支店	【支店番号】 235
【預金種目】 普通預金	【口座番号】 0416133	
【名 義】 日本脊椎関節炎学会第 33 回学術集会会長 岡本奈美 (ニホンセキツイカンセツエンガツカイダイサンジュウサンカイガクジュツシユウカイ カイチヨウ オカモトナミ)		

【お問い合わせ・申込先】

株式会社 オフィス・テイクワン内
日本脊椎関節炎学会 第 33 回学術集会 運営事務局
担当：加藤 美也
〒461-0005 名古屋市東区東桜一丁目 10 番 9 号 栄プラザビル 4 階 B 号室
TEL：052-508-8510 / FAX：052-508-8540 / E-mail：jsas33@cs-oto.com

HP バナー 広告 募集 要項

- 【名 称】 日本脊椎関節炎学会 第33回学術集会 ホームページ
<https://www.cs-oto3.com/jsas33/>
- 【掲載期間】 データ受け取り後1週間以内～会期終了まで(予定)
- 【掲載料金】 W230×H75(pixel): 66,000円
※最低解像度は72dpiとなります。
- 【申込方法】 別紙申込書に必要事項を記入し、FAXにてお申し込みください。
- 【締 切】 2023年2月28日(火)
- 【募集数】 2社
- 【バナー送付方法】
事務局より承認のメール連絡がありましたら、メール添付にてお送りください。
各社ホームページ等にリンクいたしますURL情報も併せてご提供ください。
- 【その他】 掲載料金は、後日送付の請求書記載の指定口座にお振り込みください。
期日までにお振込が困難な場合は下記までご連絡ください。

お振り込み先のご案内

【金融機関】りそな銀行	【支 店】新金岡支店	【支店番号】235
【預金種目】普通預金	【口座番号】0416133	
【名 義】日本脊椎関節炎学会第33回学術集会会長 岡本奈美 (ニホンセキツイカンセツエンガツカイダイサンジユウサンカイガクジユツシユウカイ カイチヨウ オカモトナミ)		

【お問い合わせ・申込先】

株式会社 オフィス・テイクワン内
日本脊椎関節炎学会 第33回学術集会 運営事務局
担当：加藤 美也
〒461-0005 名古屋市東区東桜一丁目10番9号 栄プラザビル4階B号室
TEL：052-508-8510 / FAX：052-508-8540 / E-mail：jsas33@cs-oto.com

企業展示募集要項

【展示会場】 ホテル北野プラザ六甲荘 2F フェンネル(予定)

【展示日程】 2023年9月9日(土) 12:00~18:00(予定)
2023年9月10日(日) 9:00~15:00(予定)

【募集数】 3小間予定

【出展料】 1小間 220,000円(総額表示)

※お申込確認後、御請求書をご担当者様宛に送付いたします。

出展料は御請求書を以って指定口座にお振込みください。領収書は、振込受領書をもって代えさせていただきます。尚、お申込後10日以内に請求書がお手元に届かない場合は、申込書が届いていない恐れがございますので、お問い合わせ先までご連絡ください。

お振り込み先のご案内

【金融機関】りそな銀行

【支店】新金岡支店

【支店番号】235

【預金種目】普通預金

【口座番号】0416133

【名義】日本脊椎関節炎学会第33回学術集会会長 岡本奈美

(ニホンセキツイカンセツエンガツカイダイサンジユウサンカイガクジユツシユウカイ
カイチヨウ オカモトナミ)

【申込方法】 添付の申込書に必要事項を記入し、E-mailもしくはFAXにてお申し込みください。

※出展物の内容によっては出展お申込をお受けできない場合がございますのでご了承ください。

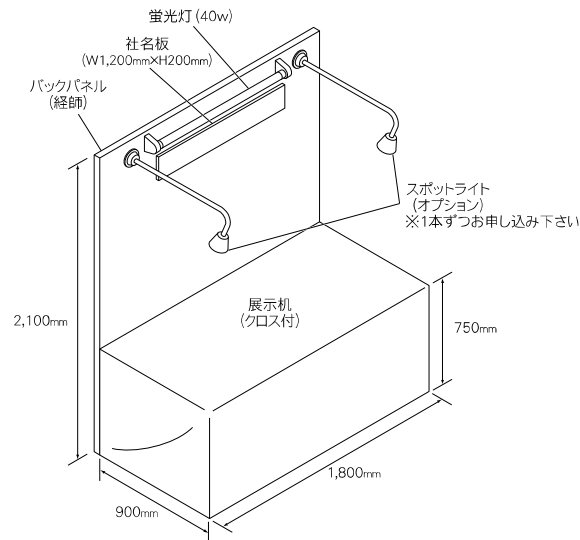
【申込期限】 2023年2月28日(火)

【基礎小間】 事務局が準備する展示基礎小間は下記の通りです。

- ・展示スペース：間口 1,800mm×奥行 900mm×高さ 2,100mm
- ・展示机(白布付き 1,800mm×900mm×750mm)：1小間につき1台。
- ・バックパネル(グレー/900mm×2,100mm)：1小間につき2枚。
- ・社名板：1社につき1枚。
- ・蛍光灯(40W)：1小間につき1灯。

上記以外の装飾、電気配線など一切は出展社各位でご負担いただきます。

【展示基礎小間図】



【搬入・搬出について】

『企業展示開催要項』(2023年8月上旬頃に送付予定)にてご案内いたします。

なお、企業展示に関する説明会の開催は予定しておりません。

【電気供給について】

・電気供給工事

電気器具を持ち込んで使用される場合には、必要な電気容量を別紙申込書にてお知らせください。上記『企業展示開催要項』にて、コンセント工事、電気配線工事、その他オプション器具の料金をご案内いたします。ご希望の場合はお申し込みください。

【小間割り】

出展申込締切後、出展物の種類、小間数を考慮の上、出展者にご通知いたします。

出展場所の決定については、事務局に一任いただきますようお願い申し上げます。

【出展物の管理】

各出展物の管理は出展者が行うものとし、展示期間中の出展物の盗難・紛失・災害等の損害に対して、補償等の責任は事務局ならびに株式会社 オフィス・テイクワンは一切負いませんのでご了承ください。

【キャンセル】

出展者のご都合による出展申込の取り消しは原則としてできません。やむをえず出展を取り消される場合、お支払済の出展料は返金できませんのでご了承ください。

【変更・中止】

事務局は不可抗力、またはやむを得ない事由により本企業展示の開催期間及び開催時間の変更、または開催の中止等を行う場合もあります。中止の場合、出展料は返金いたしますが、出展者側にてそれまで要した費用は各社の負担となります。

【プログラム・抄録集】

出展いただきました各企業にプログラム・抄録集及びネームカードを1小間につき各1部、WEB配信視聴用ID/PWを1アカウント分、寄贈いたします。

【運営スタッフ用ネームカード】

当日の各企業運営スタッフ用ネームカード(展示会場以外へのご入場はできません)を1小間につき2枚ご用意いたします。

【お問い合わせ・申込先】

株式会社 オフィス・テイクワン内

日本脊椎関節炎学会 第33回学術集会 運営事務局

担当：加藤 美也

〒461-0005 名古屋市東区東桜一丁目10番9号 栄プラザビル4階B号室

TEL：052-508-8510 / FAX：052-508-8540 / E-mail：jsas33@cs-oto.com

日本脊椎関節炎学会 第33回学術集会

会長 岡本 奈美 宛

日本脊椎関節炎学会 第33回学術集会

寄付金申込書

_____ は、2023年9月に開催される標記学会への寄付を申し込みます。

寄付金額	金 円也	
送金日	年 月 日 (予定・済み)	
請求書	要・不要	(お宛名:)
領収書	要・不要	(お宛名:)
ふりがな 貴社名		
所在地	〒	
ご担当	部 署	
	お名前	
	T E L	F A X
	E-mail	

お振り込み先のご案内		
【金融機関】りそな銀行	【支 店】新金岡支店	【支店番号】235
【預金種目】普通預金	【口座番号】0416133	
【名 義】日本脊椎関節炎学会第33回学術集会会長 岡本奈美 (ニホンセキツイカンセツエンガツカイダイサンジユウサンカイガクジユツシユウカイ カイチヨウ オカモトナミ)		

【お問い合わせ先】 株式会社 オフィス・テイクワン内
日本脊椎関節炎学会 第33回学術集会 運営事務局 担当：加藤 美也
〒461-0005 名古屋市東区東桜一丁目10番9号 栄プラザビル4階B号室
TEL：052-508-8510 / FAX：052-508-8540 / E-mail：jsas33@cs-oto.com

日本脊椎関節炎学会 第 33 回学術集会

HP バナー広告掲載申込書

申込	種類	掲載料金 (総額表示)
<input type="checkbox"/>	ホームページバナー W230×H75 (pixel)	66,000 円

※申込欄に丸印をお付けください。

申込日： 年 月 日

ふりがな 貴社名	
所在地	〒
ご担当	部 署
	お名前
	T E L F A X
	E-mail
特記事項	

【お問い合わせ・申込先】 株式会社 オフィス・テイクワン内
日本脊椎関節炎学会 第 33 回学術集会 運営事務局 担当：加藤 美也
〒461-0005 名古屋市東区東桜一丁目 10 番 9 号 栄プラザビル 4 階 B 号室
TEL : 052-508-8510 / FAX : 052-508-8540 / E-mail : jsas33@cs-oto.com

申込締切日：2023年2月28日(火)

日本脊椎関節炎学会 第33回学術集会
プログラム・抄録集 広告掲載申込書

申込	種類	掲載料金（総額表示）
	表紙4（カラー）	132,000円
	表紙3	88,000円
	表紙2	99,000円
	後付け1頁	66,000円
	後付け1/2頁	44,000円

申込欄に丸印をお付けください。

申込締切日までに原稿提出及び掲載料のご入金がない場合は、掲載をお断りする場合がございます。

申込日： 年 月 日

ふりがな 貴社名	
所在地	〒
ご担当	部 署
	お名前
	T E L F A X
	E-mail
原稿返送先	上記住所と異なる場合のみご記入ください。

【お問い合わせ・申込先】 株式会社 オフィス・テイクワン内
日本脊椎関節炎学会 第33回学術集会 運営事務局 担当：加藤 美也
〒461-0005 名古屋市東区東桜一丁目10番9号 栄プラザビル4階B号室
TEL：052-508-8510 / FAX：052-508-8540 / E-mail：jsas33@cs-oto.com

申込締切日：2023年2月28日（火）

日本脊椎関節炎学会 第33回学術集会
企業展示出展申込書

申込日： 年 月 日

申込小間数	小間	出展料 1小間 220,000円	円
出展内容			
使用予定電力	W		

【標準仕様（基礎小間）】

展示机	要	不要	バックパネル	要	不要
蛍光灯	要	不要	社名版	要	不要

特記事項	複数小間でのお申し込みの場合には、単列・複列・スペース渡しなど小間配置のご希望を記載してください。 特別装飾業者等を独自で手配される場合は、そのご連絡先をご記入ください。
------	--

ふりがな 貴社名		
所在地	〒	
ご担当	部 署	
	お名前	
	T E L	F A X
	E-mail	

出展料以外の経費につきましては、学会終了後、(株)オフィス・テイクワンより合計金額をご請求申し上げます。

【お問い合わせ・申込先】 株式会社 オフィス・テイクワン内
日本脊椎関節炎学会 第33回学術集会 運営事務局 担当：加藤 美也
〒461-0005 名古屋市東区東桜一丁目10番9号 栄プラザビル4階B号室
TEL：052-508-8510 / FAX：052-508-8540 / E-mail：jsas33@cs-oto.com

申込締切日：2023年2月28日（火）