

企業展示募集要項

【展示会場】 名古屋国際会議場 1号館 1F イベントホール

【展示日程】 2023年11月25日(土) 9:00~18:30
2023年11月26日(日) 9:00~15:00

【募集数】 17小間予定

【出展料】 1小間 220,000円(総額表示)

※お申込確認後、御請求書をご担当者様宛に送付いたします。

出展料は御請求書を以って指定口座にお振込みください。領収書は、振込受領書をもって代えさせていただきます。尚、お申込後10日以内に請求書がお手元に届かない場合は、申込書が届いていない恐れがございますので、お問い合わせ先までご連絡ください。

お振り込み先のご案内

【金融機関】 三井住友銀行 【支店】 名古屋駅前支店 【支店番号】 402

【預金種目】 普通預金 【口座番号】 8003864

【名義】 第55回日本小児感染症学会総会・学術集会 会長 吉川 哲史

(ダイゴジユウゴカイニホンシヨウニカンセンシヨウガツカイソウカイ
ガクジユツシユウカイ カイチョウ ヨシカワ テツシ)

【申込方法】 下記 URL にアクセスし、必要事項をご入力の上、お申込みください。

※出展物の内容によっては出展お申込をお受けできない場合もございますのでご了承ください。

第55回日本小児感染症学会総会・学術集会

【企業展示】 申込フォーム

https://fofa.jp/cs_oto/a.p/338/



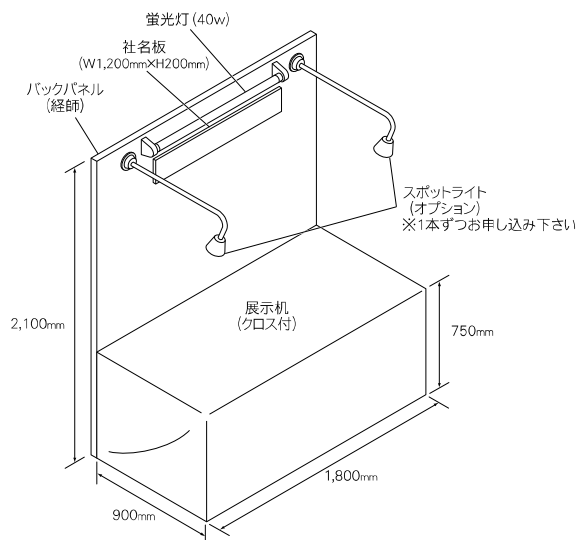
【申込期限】 2023年8月31日(木)

【基礎小間】 事務局が準備する展示基礎小間は下記の通りです。

- ・ 展示スペース：間口 1,800mm×奥行 900mm×高さ 2,100mm
- ・ 展示机（白布付き 1,800mm×900mm×750mm）：1 小間につき 1 台。
- ・ バックパネル（グレー／900mm×2,100mm）：1 小間につき 2 枚。
- ・ 社名板：1 社につき 1 枚。
- ・ 蛍光灯（40W）：1 小間につき 1 灯。

上記以外の装飾、電気配線など一切は出展社各位でご負担いただきます。

【展示基礎小間図】



【搬入・搬出について】

『企業展示開催要項』（2023 年 10 月下旬頃に送付予定）にてご案内いたします。

なお、企業展示に関する説明会の開催は予定しておりません。

【電気供給について】

・ 電気供給工事

電気器具を持ち込んで使用される場合には、必要な電気容量を別紙申込書にてお知らせください。上記『企業展示開催要項』にて、コンセント工事、電気配線工事、その他オプション器具の料金をご案内いたします。ご希望の場合はお申し込みください。

【小間割り】

出展申込締切後、出展物の種類、小間数を考慮の上、出展者にご通知いたします。

出展場所の決定については、事務局に一任いただきますようお願い申し上げます。

【出展物の管理】

各出展物の管理は出展者が行うものとし、展示期間中の出展物の盗難・紛失・災害等の損害に対して、補償等の責任は事務局ならびに株式会社 オフィス・テイクワンは一切負いませんのでご了承ください。

【キャンセル】

出展者のご都合による出展申込の取り消しは原則としてできません。やむをえず出展を取り消しされる場合、お支払済の出展料は返金できませんのでご了承ください。

【変更・中止】

事務局は不可抗力、またはやむを得ない事由により本企業展示の開催期間及び開催時間の変更、または開催の中止等を行う場合もあります。中止の場合、出展料は返金いたしますが、出展者側にてそれまで要した費用は各社の負担となります。

【電気供給について】

電気器具を持ち込んで使用される場合には、必要な電気容量を別紙申込書にてお知らせください。上記『企業展示開催要項』にて、コンセント工事、電気配線工事、その他オプション器具の料金をご案内いたします。ご希望の場合はお申し込みください。

【小間割り】

出展申込締切後、出展物の種類、小間数を考慮の上、出展者にご通知いたします。出展場所の決定については、事務局に一任いただきますようお願い申し上げます。

【出展物の管理】

各出展物の管理は出展者が行うものとし、展示期間中の出展物の盗難・紛失・災害等の損害に対して、補償等の責任は事務局ならびに株式会社 オフィス・テイクワンは一切負いませんのでご了承ください。

【キャンセル】

出展者のご都合による出展申込の取り消しは原則としてできません。やむをえず出展を取り消しされる場合、お支払済の出展料は返金できませんのでご了承ください。

【変更・中止】

事務局は不可抗力、またはやむを得ない事由により本企業展示の開催期間及び開催時間の変更、または開催の中止等を行う場合もあります。中止の場合、出展料は返金いたしますが、出展者側にてそれまで要した費用は各社の負担となります。

【プログラム・抄録集】

出展いただきました各企業にプログラム・抄録集及びネームカードを1小間につき各1部、寄贈いたします。

【運営スタッフ用ネームカード】

当日の各企業運営スタッフ用ネームカード（展示会場以外へのご入場はできません）を1小間につき2枚ご用意いたします。

【お問い合わせ・申込先】

株式会社 オフィス・テイクワン内

第55回日本小児感染症学会総会・学術集会 運営事務局

担当：大下倉

〒461-0005 名古屋市東区東桜一丁目10番9号 栄プラザビル4階B号室

TEL：052-508-8510／FAX：052-508-8540／E-mail：jspid55@cs-oto.com