

## 第 33 回一般社団法人日本脊椎・脊髄神経手術手技学会学術集会

The 33rd Annual Meeting of the Japan Society for the Study of Surgical Technique  
for Spine and Spinal Nerves

### 開催趣意書

会 期： 2026 年 9 月 11 日（金）～12 日（土）

会 場： 神戸国際会議場（兵庫県神戸市中央区港島中町 6 丁目 9-1）

会 長： 宮本 裕史（独立行政法人 労働者健康安全機構 神戸労災病院 整形外科）

副 会 長： 下川 宣幸（医療法人 三栄会 ツカザキ病院 脳神経外科）

主催事務局： 独立行政法人 労働者健康安全機構 神戸労災病院 整形外科  
〒651-0053 兵庫県神戸市中央区籠池通 4 丁目 1 番 23 号

株式会社 オフィス・テイクワン

運営事務局： 〒461-0005 名古屋市東区東桜一丁目 10 番 9 号 栄プラザビル 4 階 B 号室  
TEL：052-508-8510／FAX：052-508-8540

E-mail：jpstss33@cs-oto.com

## 開催のご挨拶

謹啓 時下 貴社いよいよご隆昌のこととお慶び申し上げます。

この度、『第33回一般社団法人日本脊椎・脊髄神経手術手技学会学術集会 (JPSTSS 2026)』を2026年9月11日(金)～12日(土)の両日にわたり、神戸国際会議場(兵庫県神戸市)において開催する運びとなりました。

本会は日常診療への寄与と手術手技の習得を目的としており、日本脊椎・脊髄神経手術手技学会の会員を中心に、広く全国の医療機関および第一線の臨床の場で活躍する整形外科や脳神経外科の医師、研究者が参集します。

今回の学術集会のテーマは、「熱き想い。みなとまち神戸で脊椎脊髄外科について語りつくそう!」としました。最新の臨床的知見、情報交換の場となるよう、関係者一同鋭意準備を進めているところです。

つきましては、本会運営はもとより、学会出席者からの参加費、公共団体などからの費用で運営すべく格別の努力を重ねて参る所存でございますが、別紙予算書のごとく相当額の不足が見込まれます。貴社におかれましても出費ご多端のこととは存じますが、本会成功の為、何とぞ事情ご賢察の上、本会プログラムへのご共催や寄付金、広告掲載並びに企業展示にご協賛賜りますようお願い申し上げます。

末筆ではございますが、貴社のますますのご発展を祈念申し上げます。

謹白

2025年9月吉日

第33回一般社団法人日本脊椎・脊髄神経手術手技学会学術集会  
会長 宮本 裕史  
(独立行政法人 労働者健康安全機構 神戸労災病院 整形外科)  
副会長 下川 宣幸  
(医療法人 三栄会 ツカザキ病院 脳神経外科)



共催・協賛団体の活動における医療機関等との関係の透明性・信頼性向上のため、医療機関および医療関係者等に対する研究費、寄付、交流等の支出に係る情報を、共催・協賛団体が自社のウェブサイトで公開することに伴い、貴社と当学会への共催・協賛費用に関し、当該ウェブサイトで公開されること(開示形式:第33回一般社団法人日本脊椎・脊髄神経手術手技学会学術集会:○○○○○○円)に同意します。

## 学会概要

### 学会名称

第33回一般社団法人日本脊椎・脊髄神経手術手技学会学術集会

### 主催機関及び責任者

会長：宮本 裕史（独立行政法人 労働者健康安全機構 神戸労災病院 整形外科）

副会長：下川 宣幸（医療法人 三栄会 ツカザキ病院 脳神経外科）

### 事務局組織

主催事務局：独立行政法人 労働者健康安全機構 神戸労災病院 整形外科

〒651-0053 兵庫県神戸市中央区籠池通4丁目1番23号

学会事務局：一般社団法人日本脊椎・脊髄神経手術手技学会

〒107-0062 東京都港区南青山2-22-14 フォンテ青山1206

TEL / FAX: 03-6804-1044 E-mail: office@jpstss.jp

運営事務局：株式会社 オフィス・テイクワン

〒461-0005 名古屋市東区東桜一丁目10番9号 栄プラザビル4階B号室

TEL: 052-508-8510 / FAX: 052-508-8540

E-mail: jpstss33@cs-oto.com

### 会期

2026年9月11日（金）～12日（土）

### 会場

神戸国際会議場

〒650-0046 兵庫県神戸市中央区港島中町6丁目9-1

TEL: 078-302-5200

### 開催計画の概要

学術プログラム

特別講演、Debate、シンポジウム、熊野-佐野国際オンラインディベート、Spine Leader's Lecture

一般演題（口演・ポスター）

ランチョンセミナー、イブニングセミナー、ハンズオンセミナー

その他

懇親会、企業展示、書籍展示、ドリンクサービス

## 共催セミナー募集要項

### 会期

2026年9月11日（金）～12日（土）

### 会場

神戸国際会議場

〒650-0046 兵庫県神戸市中央区港島中町6丁目9-1

TEL：078-302-5200

### 日程・会場及び共催金額

セミナー種別	会場	席数 (予定)	時間 (予定)	共催費（税込） ※消費税10%	募集数	
					9/11 (金)	9/12 (土)
ランチョンセミナー	第1会場	692席	60分	132万円	1	1
	第2会場	200席	60分	121万円	1	1
	第3会場	158席	60分	110万円	1	1
	第4会場	122席	60分	110万円	1	1
イブニングセミナー	第2会場	200席	60分	121万円	1	
	第3会場	158席	60分	110万円	1	
	第4会場	122席	60分	110万円	1	
Spine Leader's Lecture	第2会場	200席	30分	66万円	4	4

※募集時の仕様につき、プログラム検討状況により変動の可能性がございます。

※複数企業でのご応募も可能でございます。

### 座長・演者・内容の選定について

座長および演者の人選についてのご希望をWEBフォームにてお知らせください。事務局にて調整後、最終的な決定を通知いたします。その後、各企業より座長・演者に正式なご依頼状をお出しく下さい。

各企業から先生方への内諾は、事務局からの最終決定の通知があるまでおとりにならないようお願いいたします。場合によっては変更をお願いすることがありますのでご了承ください。

## 共催金額に含まれる費用

---

- (1) 会場費および控室室料
- (2) プログラム関係費（企画、抄録掲載、共催企業名掲載）
- (3) 講演用機材、備品（プロジェクター、スクリーン、音響・照明設備など）、それらの設営費など
- (4) 会場および控室前の表示
- (5) 会場内でのサブスライド表示及び制作費

## 共催企業で別途ご負担頂く費用

---

- (1) 座長、演者などへの謝金、旅費、宿泊費（公正競争規約や公務員服務規約などに準じます）
- (2) 参加者の飲食費

飲食物につきましては、事務局で調整の上、学会運営委託業者が一括で手配いたします。

ランチョンセミナー	お弁当（紙パックお茶付き）
イブニングセミナー	お菓子（紙パックドリンク付き）
Spine Leader's Lecture	提供なし

- (3) 会場および控室前の表示
- (4) 人件費（スライド操作、音響・照明操作、飲食物・資料配布、アナウンスなどの運営要員）
- (5) 講演の録音、ビデオ収録、同時通訳機器費用など [任意]
- (6) 広告用チラシなどの印刷物 [任意]
- (7) 控室でご使用のためオーダーされた液晶プロジェクター、スクリーン、PC など機材費 [任意]
- (8) 控室での企業スタッフならびに座長、講演者用飲食費 [任意]

## プログラム・抄録集およびネームカード

---

プログラム・抄録集には「共催」として会社名を明示し、各演者の抄録を掲載いたします。  
完成後、各企業にプログラム・抄録集およびネームカードを下記のとおり寄贈・配布いたします。

	部数
プログラム・抄録集	座長・演者+共催企業 各1部
ご招待用ネームカード ※全会場ご入場いただけます。	非会員の座長・演者+共催企業 各1部
スタッフ用ネームカード ※セミナー会場と控室以外はご入場いただけません。	10枚

## 広告について

---

広告制作は任意ですが、印刷前の校正の段階で運営事務局（株式会社 オフィス・テイクワン）の原稿チェックを受けてください。広告には、共催として学会名と学会ロゴマークを併記していただきます。  
サイズはA4サイズに統一してください。（A3見開きは可。）

## お申込み方法・期限

---

WEB フォームでのお申し込みを承ります。

巻末の『お申し込み先のご案内』をご参照ください。

## 共催金の振込

---

共催枠確定後、御請求書をご担当者様宛に送付いたします。共催金は御請求書を以ってお振込みください。

なお、振込手数料はお申し込み社のご負担とさせていただきます。

(共催金額振込受領書を領収書に代えさせていただきます。)

## キャンセル

---

共催社のご都合による申込の取り消しは原則としてできません。やむをえず取り消される場合、お支払済みのセミナー共催費は返金できませんのでご了承ください。

## 変更・中止

---

事務局は天災、不可抗力またはやむを得ない事由により、本会の開催期間および時間を変更、又は開催を中止する場合があります。事務局はこれによって生じた損害を補償いたしません。

前述の原因により開催中止になった場合、共催社各社に対し、共催費から準備費用を除いた金額を算出し、請求又は返金いたします。なお、開催形式が変更になった場合は、返金いたしません。

## 当日の運営方法及び飲食・機材手配について

---

『セミナー開催要項』（2026年8月上旬頃に送付予定）にてご案内いたします。

## お問い合わせ先

---

株式会社 オフィス・テイクワン内

第33回一般社団法人日本脊椎・脊髄神経手術手技学会学術集会 運営事務局

担当：濱本

〒461-0005 名古屋市東区東桜一丁目10番9号 栄プラザビル4階B号室

TEL：052-508-8510（平日9:30～18:00）

FAX：052-508-8540

E-mail：jpstss33@cs-oto.com

## 熊野佐野国際討論 2026 共催募集要項

### 会期

2026年9月11日（金）～12日（土）

### 会場

神戸国際会議場

〒650-0046 兵庫県神戸市中央区港島中町6丁目9-1

TEL：078-302-5200

### 日程・会場及び共催金額

セミナー種別	会場	時間 (予定)	共催費（税込） ※消費税 10%	募集数	
				9/11 (金)	9/12 (土)
熊野佐野国際討論 2026	第1会場	90分	132万円	1	

※募集時の仕様につき、プログラム検討状況により変動の可能性がございます。

※複数企業にての応募も可能でございます。

### 座長・演者・内容の選定について

出演者：海外招待演者・日本人演者・座長・ファカルティ・同時通訳

講師・座長の方は、学会からご提案をいたします。事務局より正式な依頼状を作成してお送りいたします。

### 共催金額に含まれる費用

- (1) 会場費および控室室料
- (2) プログラム関係費（企画、抄録掲載、共催企業名掲載）
- (3) 講演用機材、備品（プロジェクター、スクリーン、音響・照明設備、同時通訳機器費用など）、それらの設営費など
- (4) 座長、演者などへの謝金
- (5) 通訳者費用

### 共催企業で別途ご負担頂く費用

- (1) 会場および控室前の表示
- (2) 人件費（スライド操作、音響・照明操作、資料配布、アナウンスなどの運営要員）
- (3) 講演の録音、ビデオ収録など [任意]
- (4) 広告用チラシなどの印刷物 [任意]
- (5) 控室でご使用のためオーダーされた液晶プロジェクター、スクリーン、PCなど機材費 [任意]
- (6) 控室での企業スタッフならびに座長、講演者用飲食費 [任意]

## 広告について

---

広告制作は任意ですが、印刷前の校正の段階で運営事務局（株式会社 オフィス・テイクワン）の原稿チェックを受けてください。

広告には、共催として学会名と学会ロゴマークを併記していただきます。

サイズはA4サイズに統一してください。（A3見開きは可。）

## プログラム・抄録集およびネームカード

---

プログラム・抄録集には「共催」として会社名を明示いたします。

完成後、各企業にプログラム・抄録集およびネームカードを下記のとおり寄贈・配布いたします。

	部数
プログラム・抄録集	座長・演者+共催企業 各1部
ご招待用ネームカード ※全会場ご入場いただけます。	非会員の座長・演者+共催企業 各1部
スタッフ用ネームカード ※セミナー会場と控室以外はご入場いただけません。	10枚

## お申込み方法・期限

---

WEBフォームでのお申し込みを承ります。

巻末の『お申し込み先のご案内』をご参照ください。

## 共催金の振込

---

共催枠確定後、御請求書をご担当者様宛に送付いたします。共催金は御請求書を以ってお振込みください。なお、振込手数料はお申し込み社のご負担とさせていただきます。

（共催金額振込受領書を領収書に代えさせていただきます。）

## キャンセル

---

共催社のご都合による申込の取り消しは原則としてできません。やむをえず取り消される場合、お支払済みのセミナー共催費は返金できませんのでご了承ください。

## 変更・中止

---

事務局は天災、不可抗力またはやむを得ない事由により、本会の開催期間および時間を変更、又は開催を中止する場合があります。事務局はこれによって生じた損害を補償いたしません。

前述の原因により開催中止になった場合、共催社各社に対し、共催費から準備費用を除いた金額を算出し、請求又は返金いたします。なお、開催形式が変更になった場合は、返金いたしません。

## 当日の運営方法及び飲食・機材手配について

---

『セミナー開催要項』（2026年8月上旬頃に送付予定）頃に送付予定）にてご案内いたします。

## お問い合わせ先

---

株式会社 オフィス・テイクワン内

第33回一般社団法人日本脊椎・脊髄神経手術手技学会学術集会 運営事務局

担当：濱本

〒461-0005 名古屋市東区東桜一丁目10番9号 栄プラザビル4階B号室

TEL：052-508-8510（平日9:30～18:00）

FAX：052-508-8540

E-mail：jpstss33@cs-oto.com

## ハンズオンセミナー 募集要項

### 会期

2026年9月11日（金）～12日（土）

### 会場

神戸国際会議場

〒650-0046 兵庫県神戸市中央区港島中町6丁目9-1

TEL：078-302-5200

### 日程・会場及び共催金額

セミナー種別	会場	時間 (予定)	共催費（税込） ※消費税10%	募集数	
				9/11 (金)	9/12 (土)
ハンズオンセミナー	503 会議室	90分	55万円	1	2

※募集時の仕様につき、プログラム検討状況により変動の可能性があります。

※複数企業にての応募も可能でございます。

### 共催金額に含まれる費用

- (1) 会場費
- (2) 講演用備品（液晶プロジェクター、スクリーン、音響・照明設備、舞台など）、それらの設営費
- (3) プログラム関係費（企画、共催企業名掲載）
- (4) 会場前の表示
- (5) 学会ホームページへの開催案内掲載

### 共催企業で別途ご負担頂く費用

- (1) 座長、演者などへの謝金、旅費、宿泊費（公正競争規約や公務員服務規約などに準じます）
- (2) 実演用機材、備品、それらの設営費など
- (3) 人件費（PCスライド操作、音響・照明操作、受付・資料配布、アナウンスなどの運営要員）
- (4) 録音、ビデオ収録、同時通訳機器費用など [任意]
- (5) 広告用チラシなどの印刷物 [任意]
- (6) 廃棄物処理費 ※医療用廃棄物は会場で処分できません。
- (7) 学会ホームページでの事前参加登録受付

## 広告について

---

広告制作は任意ですが、印刷前の校正の段階で運営事務局（株式会社 オフィス・テイクワン）の原稿チェックを受けてください。

広告には、共催として学会名と学会ロゴマークを併記していただきます。

サイズはA4サイズに統一してください。（A3見開きは可。）

## プログラム・抄録集およびネームカード

---

プログラム・抄録集には「共催」として会社名を明示いたします。

完成後、各企業にプログラム・抄録集およびネームカードを下記のとおり寄贈・配布いたします。

	部数
プログラム・抄録集	1部
ご招待用ネームカード ※全会場ご入場いただけます。	1部
スタッフ用ネームカード ※セミナー会場と控室以外はご入場いただけません。	10枚

## お申込み方法・期限

---

WEBフォームでのお申し込みを承ります。

巻末の『お申し込み先のご案内』をご参照ください。

## 共催金の振込

---

共催枠確定後、御請求書をご担当者様宛に送付いたします。共催金は御請求書を以ってお振込みください。なお、振込手数料はお申し込み社のご負担とさせていただきます。

（共催金額振込受領書を領収書に代えさせていただきます。）

## キャンセル

---

共催社のご都合による申込の取り消しは原則としてできません。やむをえず取り消される場合、お支払済みのセミナー共催費は返金できませんのでご了承ください。

## 変更・中止

---

事務局は天災、不可抗力またはやむを得ない事由により、本会の開催期間および時間を変更、又は開催を中止する場合があります。事務局はこれによって生じた損害を補償いたしません。

前述の原因により開催中止になった場合、共催社各社に対し、共催費から準備費用を除いた金額を算出し、請求又は返金いたします。なお、開催形式が変更になった場合は、返金いたしません。

## 当日の運営方法及び飲食・機材手配について

---

『セミナー開催要項』（2026年8月上旬頃に送付予定）頃に送付予定）にてご案内いたします。

## お問い合わせ先

---

株式会社 オフィス・テイクワン内

第33回一般社団法人日本脊椎・脊髄神経手術手技学会学術集会 運営事務局

担当：濱本

〒461-0005 名古屋市東区東桜一丁目10番9号 栄プラザビル4階B号室

TEL：052-508-8510（平日9:30～18:00）

FAX：052-508-8540

E-mail：jpstss33@cs-oto.com

## 寄付金募集要項

### 募金の名称

第 33 回一般社団法人日本脊椎・脊髄神経手術手技学会学術集会

### 募金の目的・用途

第 33 回一般社団法人日本脊椎・脊髄神経手術手技学会学術集会の開催準備および運営の費用

### 募金目標金額

1,000,000 円

### 募集期間

2025 年 9 月 22 日（月）～2026 年 9 月 10 日（木）

### 寄付金申込先

第 33 回一般社団法人日本脊椎・脊髄神経手術手技学会学術集会

会長 宮本 裕史

独立行政法人 労働者健康安全機構 神戸労災病院 整形外科

〒651-0053 兵庫県神戸市中央区籠池通 4 丁目 1 番 23 号

### お申込み方法・期限

WEB フォームでのお申し込みを承ります。

巻末の『お申し込み先のご案内』をご参照ください。

### お振り込み先のご案内

【金融機関】三菱 UFJ 銀行

【支 店】青山通り支店

【支店番号】084

【預金種目】普通預金

【口座番号】0494571

【名 義】一般社団法人日本脊椎・脊髄神経手術手技学会

(シャダンハウジン ニホンセキツイセキズイシンケイシュジュツシュギガッカイ)

### お問い合わせ先

株式会社 オフィス・テイクワン内

第 33 回一般社団法人日本脊椎・脊髄神経手術手技学会学術集会 運営事務局

担当：青木

〒461-0005 名古屋市東区東桜一丁目 10 番 9 号 栄プラザビル 4 階 B 号室

TEL：052-508-8510（平日 9:30～18:00）

FAX：052-508-8540

E-mail：jpstss33@cs-oto.com

## プログラム・抄録集広告募集要項

### 発行日

2026年8月上旬（予定）

### 部数

900部（会員事前配布）

### 作成費

編集、印刷、製本費 － 3,000,000円

### 版形

A5版

### 原稿

広告版下は、デジタルデータでの入稿を受付けております。

《データ入稿の諸注意》

- ・使用OSを明記してください。 ※ Mac/Win（バージョン含む）
- ・作成アプリケーションを明記してください。
- ・広告データはモノクロまたは、グレースケールで作成してください。

■Adobe Illustrator の場合 ※ Adobe Illustrator CC 2023 までが対応可能です。

- ・フォントのアウトライン処理をしてください。
- ・写真の解像度にご注意ください。（推奨解像度：350dpi）
- ・必ず出力見本を添えてください。（メール入稿の場合はPDFデータ）

■PDF の場合

- ・印刷用途向けPDF（PDF/X-1a）にしてください。
- ・フォントは埋め込みもしくはアウトライン処理をしてください。
- ・写真の解像度にご注意ください。（推奨解像度：350dpi）
- ・必ず出力見本を添えてください。（メール入稿の場合は不要）

※他のアプリケーションについてはお問い合わせください。

※編集を要する原稿でお預かりする場合は指示内容により実費相当額を御請求申し上げる場合がありますので予めご了承ください。

## 掲載料金

---

種類		掲載料金（税込） ※消費税 10%	募集数
表紙 4	カラー可	275,000 円	1 社
表紙 2	モノクロ	220,000 円	1 社
表紙 3	モノクロ	165,000 円	1 社
後付け 1 頁	モノクロ	110,000 円	3 社
後付け 1/2 頁	モノクロ	77,000 円	10 社
募集合計金額		1,540,000 円	

### お申込み方法・期限

---

WEB フォームでのお申し込みを承ります。

巻末の『お申し込み先のご案内』をご参照ください。

※広告データの送付期日も同日とさせていただきます。

※お申込み確認後、御請求書をご担当者様宛に送付いたします。請求書記載の期日までに指定口座にお振込みください。領収書は、振込受領書をもって代えさせていただきます。尚、お申込後 10 日以内に請求書がお手元に届かない場合は、お問い合わせ先までご連絡ください。

### お振り込み先のご案内

---

【金融機関】 三菱 UFJ 銀行                      【支 店】 青山通り支店                      【支店番号】 084  
【預金種目】 普通預金                              【口座番号】 0494571  
【名 義】 一般社団法人日本脊椎・脊髄神経手術手技学会  
(シャダンハウジン ニホンセキツイセキズイシンケイシュジュツシュギガツカイ)

### プログラム・抄録集

---

発行後、1 部寄贈いたします。

### お問い合わせ先

---

株式会社 オフィス・テイクワン内

第 33 回一般社団法人日本脊椎・脊髄神経手術手技学会学術集会 運営事務局

担当：青木

〒461-0005 名古屋市東区東桜一丁目 10 番 9 号 栄プラザビル 4 階 B 号室

TEL：052-508-8510（平日 9:30～18:00）

FAX：052-508-8540

E-mail：jpstss33@cs-oto.com

## 企業展示募集要項

### 展示会場

神戸国際会議場 3F エントランス／ラウンジ／レセプションホール（予定）

### 展示日程

2026年9月11日（金）9:00～18:00（予定）

2026年9月12日（土）9:00～15:00（予定）

### 募集数

35小間予定

### 出展料

1小間 286,000円（税込）

※消費税 10%

### お申込み方法・期限

WEBフォームでのお申し込みを承ります。

巻末の『お申し込み先のご案内』をご参照ください。

※お申込み確認後、御請求書をご担当者様宛に送付いたします。請求書記載の期日までに指定口座にお振込みください。領収書は、振込受領書をもって代えさせていただきます。尚、お申込後10日以内に請求書がお手元に届かない場合は、お問い合わせ先までご連絡ください。

### お振り込み先のご案内

【金融機関】三菱 UFJ 銀行                      【支 店】青山通り支店                      【支店番号】084

【預金種目】普通預金                              【口座番号】0494571

【名 義】一般社団法人日本脊椎・脊髄神経手術手技学会

（シャダンハウジン ニホンセキツイセキズイシンケイシユジュツシュギガツカイ）

### 基礎小間

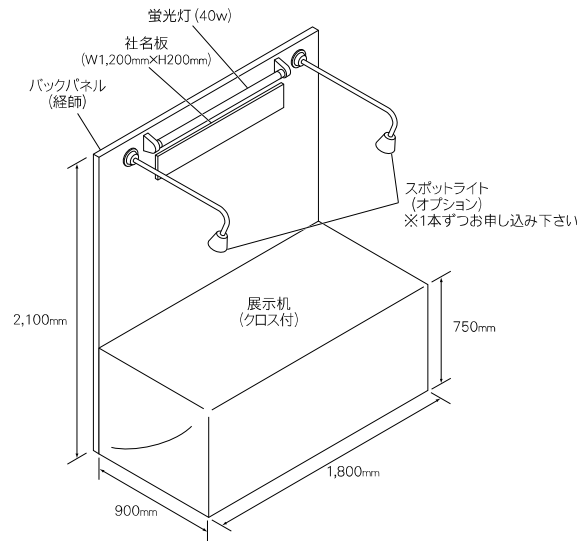
事務局が準備する展示基礎小間は下記の通りです。

下記以外の装飾、電気配線など一切は出展社各位でご負担いただきます。

- ・展示スペース：間口 1,800mm×奥行 900mm×高さ 2,100mm
- ・展示机（白布付き 1,800mm×900mm×750mm）：1小間につき1台。
- ・バックパネル（グレー／450mm×2,100mm）：1小間につき2枚。
- ・社名板：1社につき1枚。
- ・蛍光灯（40W）：1小間につき1灯。

## 展示基礎小間図

---



### 搬入・搬出について

---

『企業展示開催要項』（2026年8月上旬頃に送付予定）にてご案内いたします。  
なお、企業展示に関する説明会の開催は予定しておりません。

### 電気供給について

---

電気器具を持ち込んで使用される場合には、必要な電気容量をWEBフォームにてお知らせください。上記『企業展示開催要項』にて、コンセント工事、電気配線工事、その他オプション器具の料金をご案内いたします。ご希望の場合はお申し込みください。

### 小間割り

---

出展申込締切後、出展物の種類、小間数を考慮の上、出展者にご通知いたします。  
出展場所の決定については、事務局に一任いただきますようお願い申し上げます。

### 出展物の管理

---

各出展物の管理は出展者が行うものとし、展示期間中の出展物の盗難・紛失・災害等の損害に対して、補償等の責任は事務局ならびに株式会社 オフィス・テイクワンは一切負いませんのでご了承ください。

### キャンセル

---

出展者のご都合による出展申込の取り消しは原則としてできません。やむをえず出展を取り消される場合、お支払済の出展料は返金できませんのでご了承ください。

### 変更・中止

---

事務局は不可抗力、またはやむを得ない事由により本企業展示の開催期間及び開催時間の変更、または開催の中止等を行う場合もあります。中止の場合、出展料は返金いたしますが、出展者側にてそれまで要した費用は各社の負担となります。

## プログラム・抄録集

---

出展いただきました各企業にプログラム・抄録集及びネームカードを1小間につき各1部寄贈いたします。

## 運営スタッフ用ネームカード

---

当日の各企業運営スタッフ用ネームカード（展示会場以外へのご入場はできません）を1小間につき2枚ご用意いたします。

## お問い合わせ先

---

株式会社 オフィス・テイクワン内

第33回一般社団法人日本脊椎・脊髄神経手術手技学会学術集会 運営事務局

担当：青木

〒461-0005 名古屋市東区東桜一丁目10番9号 栄プラザビル4階B号室

TEL：052-508-8510（平日9:30～18:00）

FAX：052-508-8540

E-mail：jpstss33@cs-oto.com

## 書籍展示募集要項

### 書籍展示会場

神戸国際会議場 3F エントランス／ラウンジ／レセプションホール（予定）

### 書籍展示日程

2026年9月11日（金）9:00～18:00（予定）

2026年9月12日（土）9:00～15:00（予定）

### 募集数

1小間予定

### 出展料

長机（1,800mm×900mm）6～8本分程度のスペースを予定しています。

売上の5%を納めていただきます。

売上げ証明（書式自由）を会期終了後速やかにご提出ください。

### お申込み方法・期限

WEBフォームでのお申し込みを承ります。

巻末の『お申し込み先のご案内』をご参照ください。

※お申込み確認後、御請求書をご担当者様宛に送付いたします。請求書記載の期日までに指定口座にお振込みください。領収書は、振込受領書をもって代えさせていただきます。尚、お申込後10日以内に請求書がお手元に届かない場合は、お問い合わせ先までご連絡ください。

### お振り込み先のご案内

【金融機関】三菱 UFJ 銀行                      【支 店】青山通り支店                      【支店番号】084

【預金種目】普通預金                              【口座番号】0494571

【名 義】一般社団法人日本脊椎・脊髄神経手術手技学会

（シャダンハウジン ニホンセキツイセキズイシンケイシュジュツシュギガッカイ）

### 書籍展示にかかる備品

事務局が準備する備品は長机（1,800mm×900mm×750mm）と椅子のみとなります。

その他備品（白布、スポットライト、宣伝用ののぼり等）はご準備いただくか、別途有料にて承ります。使用を希望する電源量、コンセントの数につきましては、お申込書にご記入いただき、追って最終的な数量をご確認させていただきます。

また、電気工事費用が別途かかる場合には、工事費を負担していただく場合もございますので、ご了承ください。（その場合には、事前にご相談いたします。）

## 搬入・搬出について

---

『企業展示開催要項』（2026年8月上旬頃に送付予定）にてご案内いたします。  
なお、企業展示に関する説明会の開催は予定しておりません。

## 電気供給について

---

電気器具を持ち込んで使用される場合には、必要な電気容量をWEBフォームにてお知らせください。上記『企業展示開催要項』にて、コンセント工事、電気配線工事、その他オプション器具の料金をご案内いたします。ご希望の場合はお申し込みください。

## 出展物の管理

---

各出展物の管理は出展者が行うものとし、展示期間中の出展物の盗難・紛失・災害等の損害に対して、補償等の責任は事務局ならびに株式会社 オフィス・テイクワンは一切負いませんのでご了承ください。

## キャンセル

---

出展者のご都合による出展申込の取り消しは原則としてできません。やむをえず出展を取り消される場合、お支払済の出展料は返金できませんのでご了承ください。

## 変更・中止

---

事務局は不可抗力、またはやむを得ない事由により本企業展示の開催期間及び開催時間の変更、または開催の中止等を行う場合もあります。中止の場合、出展料は返金いたしますが、出展者側にてそれまで要した費用は各社の負担となります。

## 運営スタッフ用ネームカード

---

当日の各企業運営スタッフ用ネームカード（展示会場以外へのご入場はできません）を1小間につき2枚ご用意いたします。

## お問い合わせ先

---

株式会社 オフィス・テイクワン内

第33回一般社団法人日本脊椎・脊髄神経手術手技学会学術集会 運営事務局

担当：青木

〒461-0005 名古屋市東区東桜一丁目10番9号 栄プラザビル4階B号室

TEL：052-508-8510（平日9:30～18:00）

FAX：052-508-8540

E-mail：jpstss33@cs-oto.com

お申し込み先のご案内

お申込区分	お申込み WEB フォーム	QR
共催 セミナー	<a href="https://form.run/@jpstss33-01">https://form.run/@jpstss33-01</a> 【お申込み期限】2026年3月31日（火）まで	
寄付	<a href="https://form.run/@jpstss33-02">https://form.run/@jpstss33-02</a> 【お申込み期限】2026年9月10日（木）まで	
広告	<a href="https://form.run/@jpstss33-03">https://form.run/@jpstss33-03</a> 【お申込み期限】2026年5月29日（金）まで	
展示	<a href="https://form.run/@jpstss33-04">https://form.run/@jpstss33-04</a> 【お申込み期限】2026年5月29日（金）まで	

お問い合わせ先

株式会社 オフィス・テイクワン内

第33回一般社団法人日本脊椎・脊髄神経手術手技学会学術集会 運営事務局

共催セミナー担当：濱本

寄付・広告・展示担当：青木

〒461-0005 名古屋市東区東桜一丁目10番9号 栄プラザビル4階B号室

TEL：052-508-8510（平日9:30～18:00）

FAX：052-508-8540

E-mail：jpstss33@cs-oto.com